

Инвертированный исследовательский микроскоп ECLIPSE Ti2



# ECLIPSE Ti2

Инвертированный исследовательский  
микроскоп



# Увидеть больше, чем

## Ведущая платформа для усовершенствованной визуализации

Eclipse Ti2 обеспечивает не имеющее аналогов 25 мм поле зрения (FOV), что коренным образом изменяет подход к микроскопии. При таком невероятно большом поле зрения в Ti2 максимально увеличена площадь матрицы крупноформатных CMOS камер без какого-либо ухудшения качества, а также существенно повышена производительность.

Исключительно устойчивая платформа Ti2 предотвращает смещение фокуса и обеспечивает выполнение требований, предъявляемых при получении изображений со сверхвысоким разрешением, а ее уникальные аппаратные функции расширяют возможности наиболее сложных методик высокоскоростного получения изображений. Более того, система уникальных функций Ti2 дает интерактивные указания о последовательности выполнения операций при получении изображений, проводя обработку данных внутренних датчиков и предотвращая пользовательские ошибки. Кроме того, информация о статусе каждого датчика автоматически записывается при получении изображений, что обеспечивает контроль качества изображения в экспериментах и улучшает воспроизводимость данных.

В сочетании с мощным программным обеспечением Nikon NIS-Elements, которое используется для получения и анализа изображений, Ti2 становится революционным новаторским решением.

### Содержание

Инновационное поле зрения (FOV)	P4	Интуитивно понятное управление	P12
Непревзойденная оптика Nikon	P6	Расширяемость системы	P14
Улучшенная фокусировка	P8	NIS-Elements	P16
Интерактивный помощник Assist Guide	P10	Системные диаграммы	P18

# раньше



**ECLIPSE  
Ti2-E**

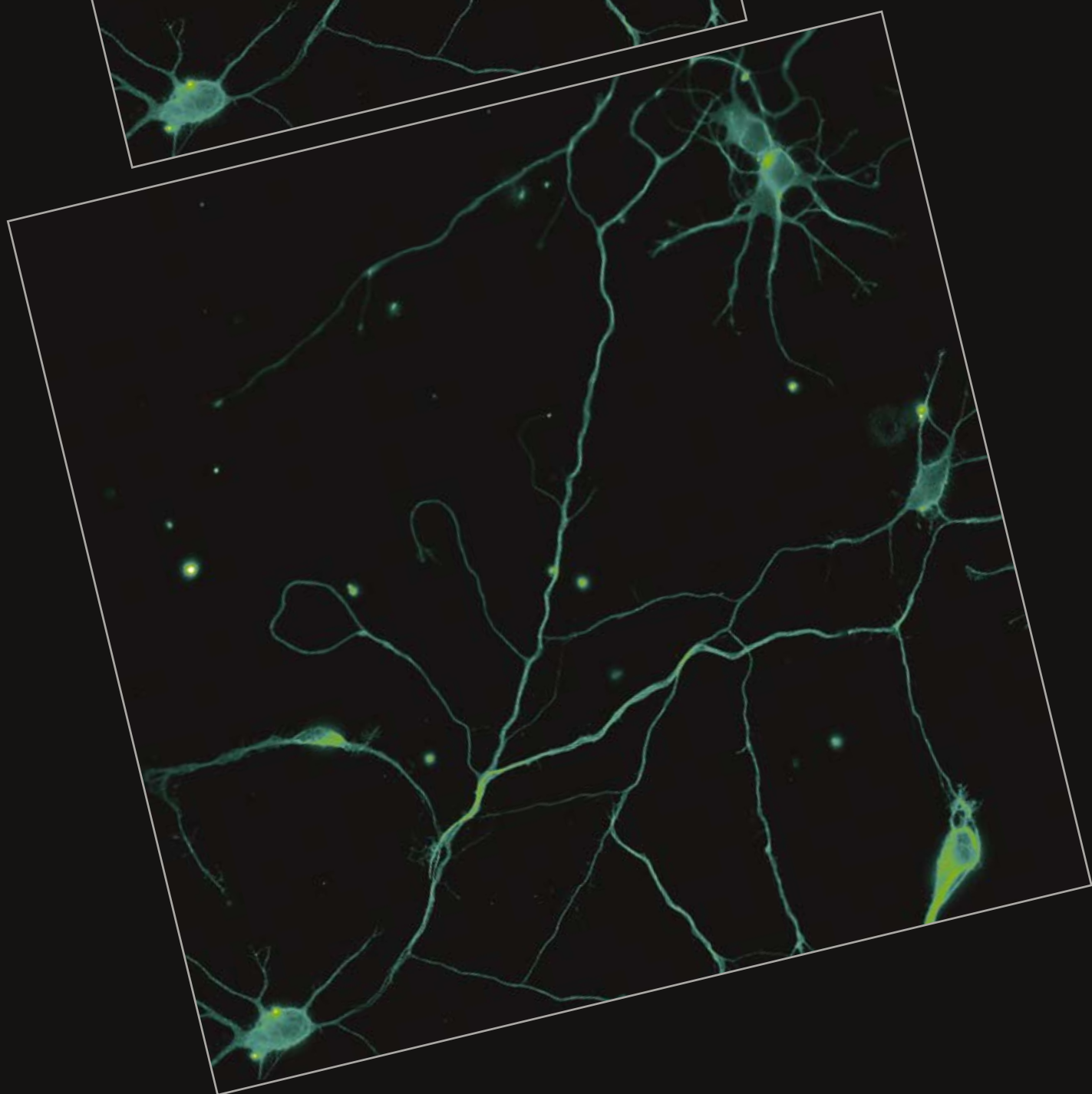
Моторизованная интеллектуальная модель для превосходной визуализации. Совместимость с системой идеального фокуса (PSF), автоматической коррекцией и системой внешнего фазового контраста. Основное применение — визуализация живых клеток, многопараметрические исследования, конфокальная микроскопия и микроскопия сверхвысокого разрешения.



**ECLIPSE  
Ti2-A**

Механическая модель с возможностью визуализации с применением лазера. Интеллектуальные функции обеспечивают интерактивный контроль рабочих процессов визуализации и автоматически считывают состояние микроскопа.

# Иновационное поле зрения (FOV)





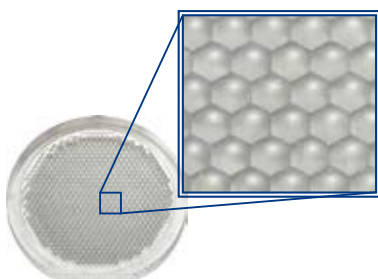
По мере перехода исследователей к крупным масштабам изображения и системному подходу появляется потребность в более быстром получении данных и повышении производительности. Разработка матриц крупноформатных камер и расширение возможностей ПК по обработке данных способствуют развитию указанных тенденций в исследованиях. Ti2 с беспрецедентным размером поля зрения 25 мм обеспечивает переход на новый уровень масштабирования и позволяет максимально использовать возможности крупноформатных матриц и обеспечить соответствие базовой платформы будущим требованиям по мере быстрого развития конструкций камер.

## Яркое освещение широкого участка

Мощные светодиоды обеспечивают яркое освещение большого поля зрения микроскопа Ti2, что дает четкие стабильные результаты при использовании таких сложных методик, как ДИК с большим увеличением. Применение линзы fly-eye дает равномерное освещение от края до края для получения количественных данных с высокими скоростями и бесшовное соединения изображений при сшивании снимков.



Мощный светодиодный осветитель



Встроенная линза fly-eye

Компактный эпифлуоресцентный осветитель, предназначенный для получения изображений с большими полями зрения, оснащен кварцевой линзой fly-eye и обеспечивает высокий коэффициент пропускания в широком диапазоне спектра, в том числе в ультрафиолетовом. Флуоресцентные фильтры большого диаметра с твердым покрытием позволяют получать изображения с большими полями зрения и высоким отношением сигнал/шум.



Эпифлуоресцентный осветитель для больших полей зрения



Блоки флуоресцентных фильтров большого диаметра

## Оптика для больших диаметров поля зрения

Диаметр наблюдаемого светового потока увеличен для получения выходного изображения с размером поля зрения 25. Достигнутый размер поля зрения охватывает примерно вдвое большую площадь, чем обычная оптика, что позволяет пользователю максимально использовать возможности крупноформатных датчиков, таких как CMOS матрицы.



Увеличенная тубусная линза



Выходной порт с полем зрения 25

## Объективы для получения изображений с использованием больших полей зрения

Объективы с исключительной плоскостностью изображения обеспечивают высокое качество изображения от края до края. Максимальное использование возможностей объектива OFN25 существенно ускоряет получение данных.



## Камеры для получения данных большого объема

Высококачественная монохромная камера DS-Qi2 и высокоскоростная цветная камера DS-Ri2 оснащены большими CMOS матрицами 36,0 x 23,9 мм, 16,25 мегапикселей, которые обеспечивают наилучшие характеристики для большого поля зрения 25 мм микроскопа Ti2.



Технология камеры D-SLR оптимизирована для микроскопических исследований



DS-Qi2

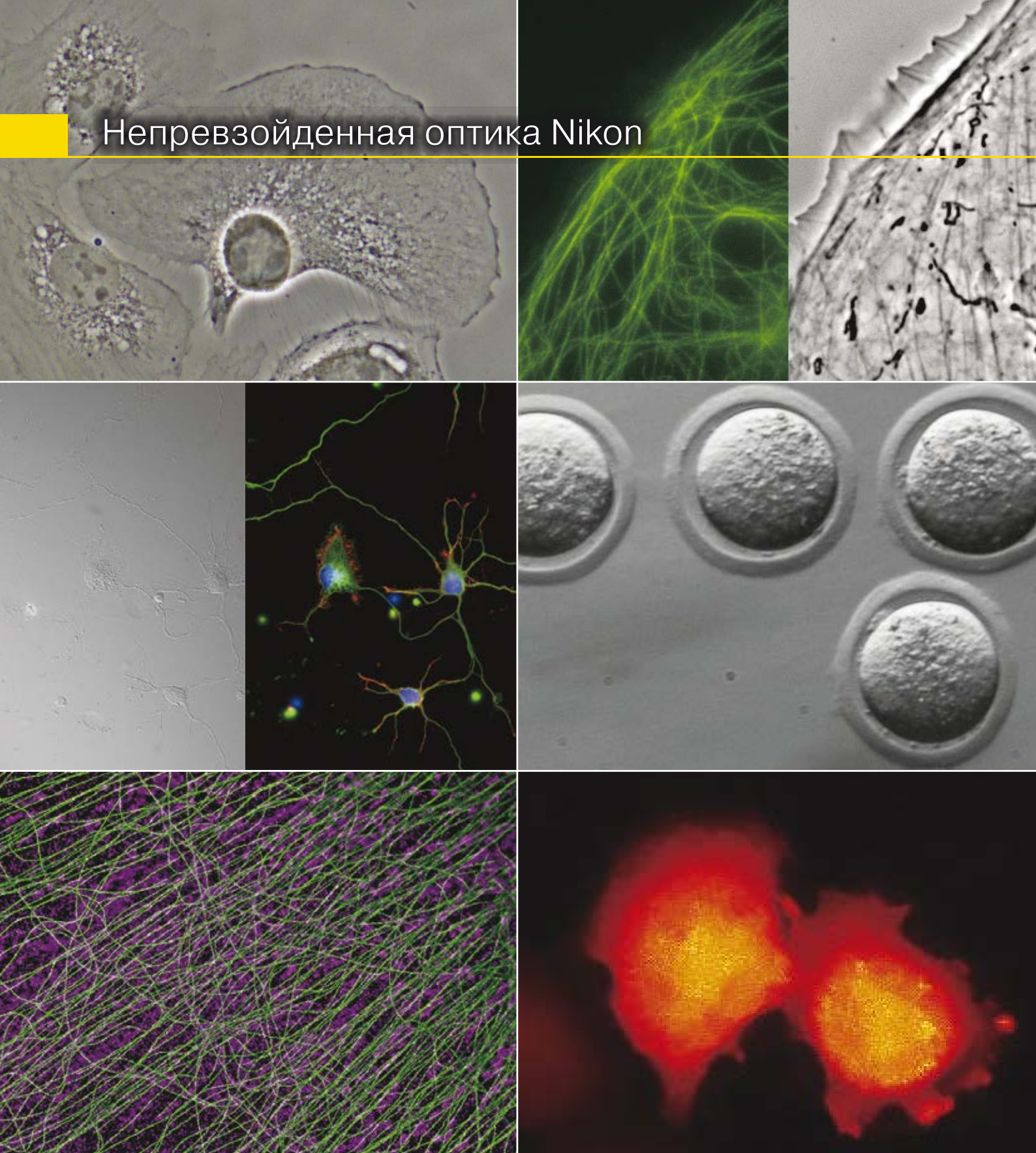


DS-Ri2

Изображение окрашенных микротрубочек культивированных нейронов (Alexa Fluor 488) получено с использованием объектива CFI Plan Apo lambda 60x и камеры DS-Qi2. Обычное поле зрения представлено сверху, новое поле зрения Ti2 – снизу.

Фото публикуется с разрешения Josh. Rappoport, Nikon Imaging Center, Северо-Западный университет; образцы предоставлены с разрешения S. Kemal, B. Wang и R. Vassar, Северо-Западный университет.

# Непревзойденная оптика Nikon



Аподизированное фазоконтрастное изображение:  
Изображение клеток BSC-1 получено при использовании объектива CFI S Plan Fluor ELWD ADM 40xС.

ДИК- и эпифлуоресцентное изображение:  
Изображение одного большого поля зрения 25 мм нейронов (DAPI, Alexa Fluor 488, Rhodamine-Phalloidin) получено с использованием объектива CFI Plan Apo lambda 60x и камеры DS-Qi. Фото публикуется с разрешения Дж. Раппопорта (J. Rappoport), Центр оптики Nikon, Северо-Западный университет; образцы предоставлены с разрешения С. Кемалья (S. Kemal), Б. Ванга (B. Wang) и Р. Вассара (R. Vassar), Северо-Западный университет.

Изображение со сверхвысоким разрешением (DNA PAINT):  
Клетки CV-1 окрашены  $\alpha$ -тубулином (зеленого цвета) и TOMM-20 (пурпурного цвета), изображение получено с использованием масляного объектива CFI Apo TIRF 100x.

Эпифлуоресцентное и внешнее фазоконтрастное изображение:  
Изображение клеток РТК-1, меченных GFP-альфа-тубулином, получено с использованием объектива CFI Apo TIRF 100x с масляной иммерсией. Публикуется с разрешения Алексея Ходякова (Alexey Khodjakov), д. ф., научного сотрудника VI / профессора Уодсуортского Центра

Изображение с усовершенствованным модуляционным контрастом:  
Мышный эмбрион, изображение которого получено при помощи объектива CFI S Plan Fluor ELWD NAMC 20x

Люминесцентное изображение:  
клетки HeLa, экспрессирующие кальций-чувствительный белковый краситель, «нанопарики» ( $Ca^{2+}$ ). Образец предоставлен профессором Такехару Нагаи, Институт научных и промышленных исследований, Университет Осаки



Высокоточная «бесконечная» оптика Nikon CFI60, предназначенная для использования во многих сложных методах наблюдения, высоко ценится исследователями за прекрасные оптические характеристики и надежность.

## Аподизированный фазовый контраст

Уникальные объективы Nikon с селективными амплитудными фильтрами для методики аподизированного фазового контраста существенно увеличивают контрастность и уменьшают эффекты гало при получении детализированных изображений высокого разрешения.



Аподизированная фазовая пластина встроена в объектив APC

## Дифференциальный интерференционный контраст (ДИК)

Высоко оцениваемая специалистами ДИК-оптика Nikon обеспечивает получение равномерно четких детализированных изображений с высоким разрешением и контрастом во всем диапазоне увеличений. ДИК-призмы производятся индивидуально для каждого объектива, что позволяет получать для любого образца ДИК-изображения высочайшего качества.



ДИК-призмы для каждого объектива устанавливаются в револьвере объективов  
Усовершенствованный модуляционный контраст Nikon (NAMC)

## Кольцо автоматической коррекции (Ti2-E)

Изменения в толщине образца, толщине покровного стекла и распределении показателей преломления в образце, а также температурные изменения могут вызывать сферическую абберацию и приводить к искажению изображения. Для компенсации таких изменений высококачественные объективы часто оснащают коррекционными кольцами.

Точное размещение кольца очень важно для получения высококонтрастных изображений с высокой разрешающей способностью. В новом кольце для автоматической коррекции используются волновой привод и алгоритм автоматической коррекции, которые позволяют точно юстировать кольцо для постоянного обеспечения максимальных характеристик объектива.



Гармонический привод для высокоточного контроля коррекции движения кольца

## Внешний фазовый контраст (Ti2-E)

Моторизованная система внешнего фазового контраста позволяет объединять фазоконтрастные и эпифлуоресцентные изображения без ухудшения пропускания флуоресцентного света благодаря тому, что отпадает необходимость использовать фазоконтрастные объективы. Например, для получения фазоконтрастных изображений можно использовать жидкоиммерсионные объективы с очень большой числовой апертурой (NA)



## Усовершенствованный модуляционный контраст Nikon (NAMC)

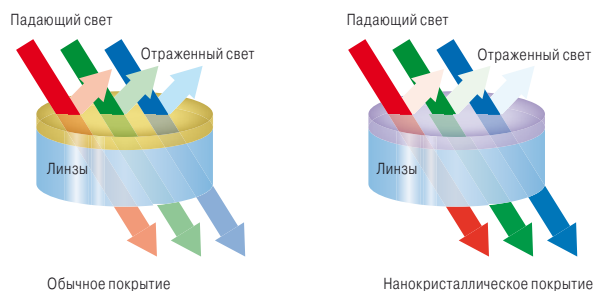
Представляет собой способ получения высококонтрастных изображений неокрашенных прозрачных образцов, например ооцитов, пригодный при использовании пластиковых сосудов. NAMC обеспечивает получение псевдотрехмерных оттененных изображений. Направление контраста для каждого образца можно легко регулировать.



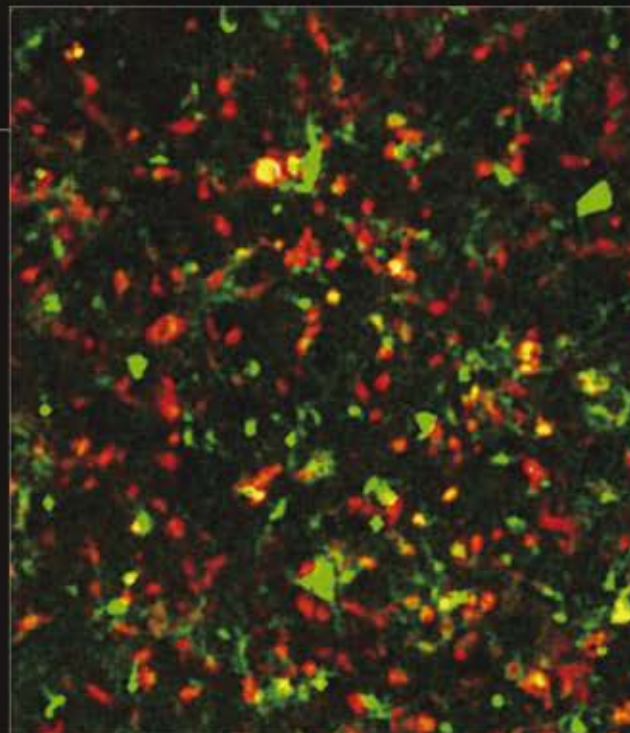
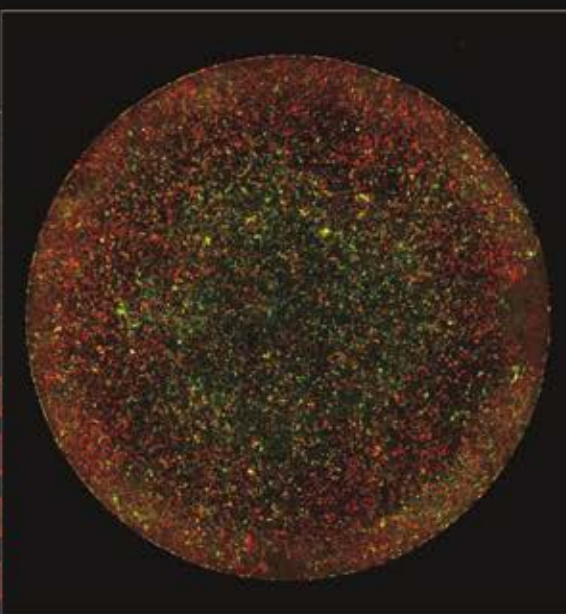
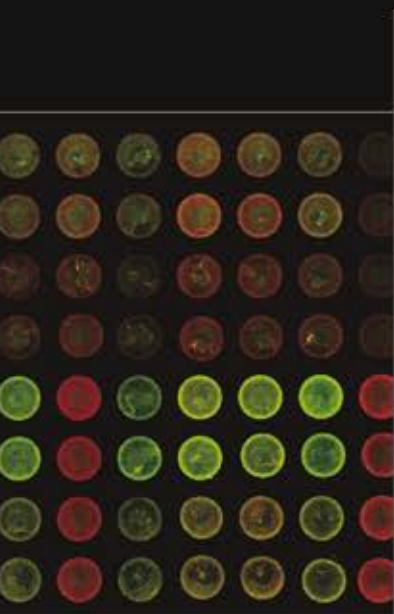
В объективах NAMC имеются вращающиеся модуляторы

## Эпифлуоресценция

Объективы серии λ, в которых использована запатентованная Nikon технология нанесения нанокристаллических покрытий, отлично подходят для получения в условиях слабого сигнала многоканальных флуоресцентных изображений с высокими требованиями, когда необходима существенная коррекция пропускания и аббераций в широком диапазоне длин волн. В сочетании с новыми блоками флуоресцентных фильтров, которые обеспечивают улучшенные возможности обнаружения флуоресценции, а также устройствами для предотвращения попадания постороннего света, например устройством отсеивания шума, объективы серии λ имеют неоспоримые преимущества в условиях слабого сигнала, например при получении изображений отдельных молекул и даже при использовании люминесцентных методик.



# Улучшенная фокусировка





Малейшие изменения температуры и вибрация в системах получения изображений могут резко ухудшить стабильность фокусировки. Ti2 предотвращает смещение фокуса статическими и динамическими методами, обеспечивая получение достоверных нано- и микро-изображений при проведении длительных экспериментов.

## Обновление механической конструкции для обеспечения сверхвысокой стабильности (Ti2-E)

Для улучшения стабильности фокусировки полностью обновлена конструкция Z-привода и механизмов автофокусировки PFS. Новый более компактный механизм Z-фокусировки размещается рядом с револьвером объективов для уменьшения вибрации. Механизм остается рядом с револьвером объективов даже при изменении конфигурации (подъеме столика), что обеспечивает стабильность для всех вариантов использования.



Механизм Z-фокусировки с повышенной стабильностью остается вблизи револьвера объективов даже при изменении конфигурации

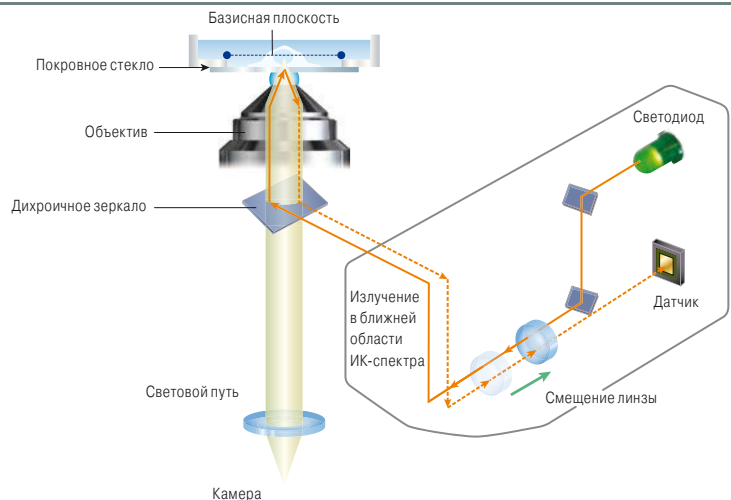
Детекторная часть системы Perfect Focus System (PFS) отделена от револьвера объективов, чтобы уменьшить механическую нагрузку на него. Новая конструкция также минимизирует теплопередачу, что способствует получению более четких изображений. С этой целью уменьшена потребляемая мощность двигателя Z-привода. В сочетании друг с другом эти инновации в механической части микроскопа обеспечивают сверхстабильную платформу, которая пригодна для получения изображений отдельных молекул и использования методик сверхвысокого разрешения.



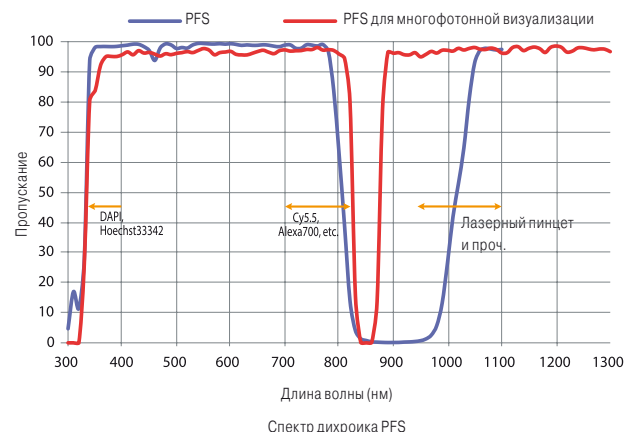
## Новое поколение коррекции фокусировки с PFS: совершенство в простоте (Ti2-E)

Система Perfect Focus System (PFS) новейшего поколения автоматически корректирует смещение фокуса, вызванное изменением температуры и механической вибрацией, которые могут быть обусловлены множеством факторов, в том числе добавкой реагентов к образцу и многопозиционным получением изображения.

PFS в реальном времени определяет и отслеживает положение базисной плоскости (например, положение поверхности покровного стекла в случае иммерсионных объективов) и корректирует фокусировку. Уникальная технология оптического сдвига позволяет удерживать фокус в произвольном положении, сдвинутом относительно базисной плоскости. Пользователь может просто выполнить фокусировку на требуемую плоскость и затем задействовать PFS. После чего система PFS будет постоянно автоматически корректировать фокусировку с помощью встроенного линейного энкодера и высокоскоростного механизма обратной связи, обеспечивая получение изображений с высокой надежностью даже во время выполнения длительных и сложных задач.



PFS совместима с широким спектром областей применения, от обычных экспериментов в пластиковых чашках для культивирования до получения изображений отдельных молекул и многофотонных методов получения изображения. Система может быть использована в широком диапазоне длин волн, от ультрафиолетовых до инфракрасных, что обеспечивает возможность идеального фокусирования даже при использовании мультифотонных методик и оптических пинцетов.



Изображение на стр. 8  
Сшитое крупное изображение 96-луночного планшета, полученное с помощью PFS и объектива CFI Plan Apo lambda 4x; каждая лунка содержит нейронные культуры, экспрессирующие красные и зеленые флуоресцентные белки.  
Образец предоставлен Jeanette Osterloh и Steve Finkbeiner, Институт Гладстона, Калифорнийский университет в Сан-Франциско.

# Интерактивный помощник Assist Guide



Теперь больше не нужно запоминать сложные юстировки микроскопа и операционные процедуры. Ti2 интегрирует данные, поступающие от датчиков, и помогает исследователям выполнять отдельные операции, избегая пользовательских ошибок и позволяя сконцентрироваться на основных задачах.

## Непрерывное отображение статуса микроскопа (Ti2-E/A)

Ряд встроенных датчиков определяет статус разнообразных компонентов микроскопа и передает информацию о них. Вся информация о статусе записывается в метаданные при выводе изображений на компьютер, поэтому можно легко выяснить условия получения изображений и/или проверить наличие ошибок в конфигурации.

Кроме того, встроенная внутренняя камера позволяет пользователям увидеть заднюю апертуру, что облегчает подтверждение юстировки фазового кольца и позволяет наблюдать изогрифы при использовании метода ДИК. Она также обеспечивает безопасный метод юстировки лазеров для таких методик, как TIRF.

Статус микроскопа можно увидеть на планшете, а также считать по световым сигналам на передней панели микроскопа, которые позволяют определять статус в темной комнате.



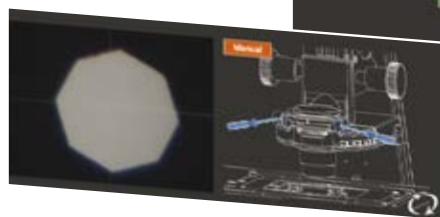
Световые сигналы статуса



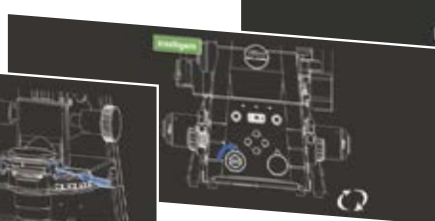
## Руководство по операционным процедурам (Ti2-E/A)

Функция Assist Guide микроскопа Ti2 обеспечивает пошаговые интерактивные указания при работе с микроскопом. Доступ к Assist Guide можно получить с планшета или ПК. Данная функция в реальном времени интегрирует данные, поступающие от встроенных датчиков и внутренней камеры. Assist Guide помогает пользователям при наладке как во время подготовки к эксперименту, так и во время поиска и устранения неисправностей.

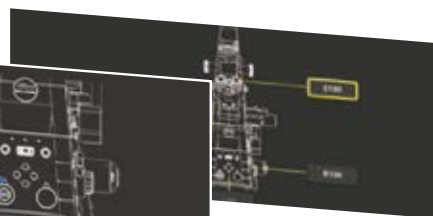
Перемещение изображения диафрагмы осветителя микроскопа в центр поля зрения



Удаление линзы Бертра с пути светового луча



Выбор порта вывода изображения



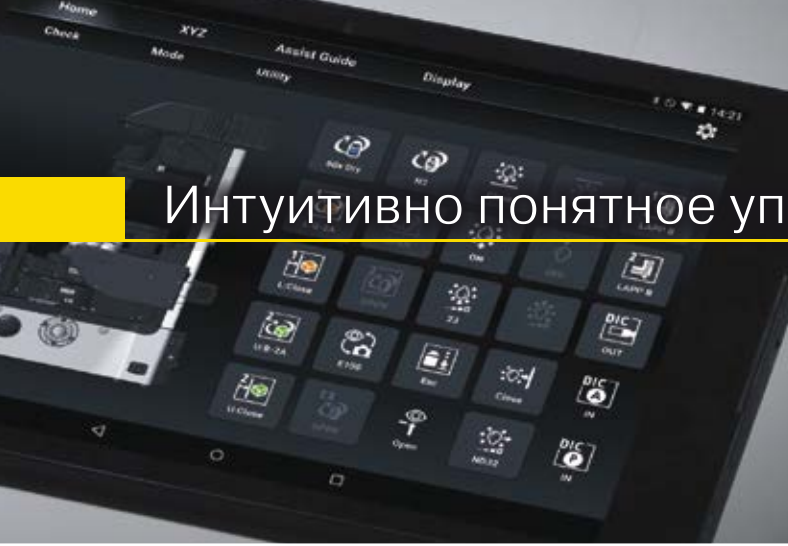
## Автоматическое обнаружение ошибок (Ti2-E/A)

Режим проверки позволяет с использованием планшета или ПК легко убедиться в работоспособности всех компонентов микроскопа, необходимых для выбранного метода наблюдения. Данная функция позволяет экономить время и усилия, обычно затрачиваемые на устранение неполадок в том случае, если требуемый метод наблюдения не обеспечивается. Эта функциональная возможность особенно полезна при работе на микроскопе нескольких пользователей, каждый из которых может неожиданно внести изменения в настройки микроскопа. Можно также заранее запрограммировать обычные процедуры проверок.





Интуитивно понятное управление

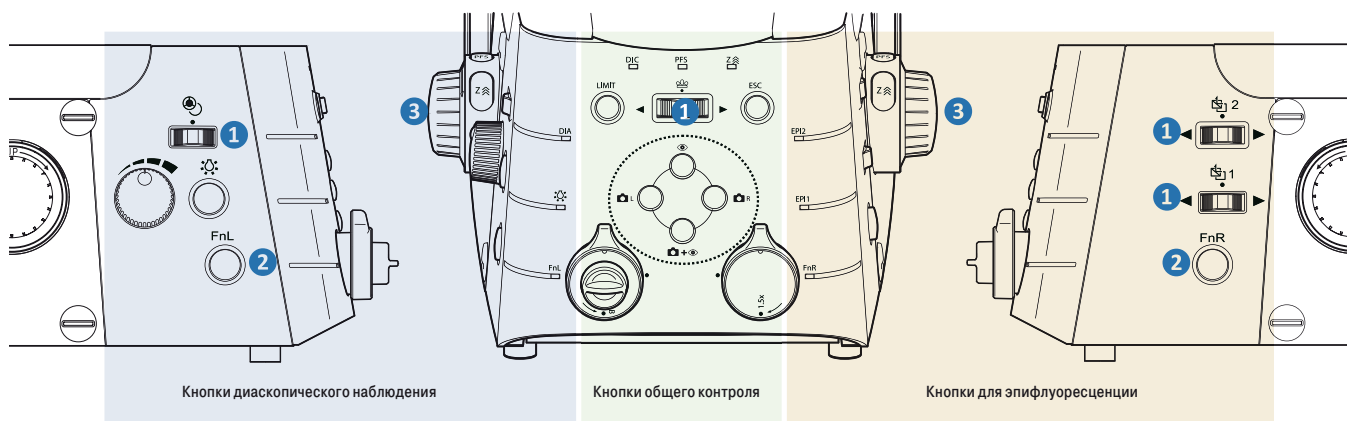




Для наилучшего взаимодействия с пользователем Ti2 был полностью перепроектирован, начиная от общего дизайна штатива и заканчивая подбором и расположением каждой кнопки и каждого переключателя. Органами управления несложно пользоваться даже в темноте, в которой проводится большинство экспериментов по получению изображений. Ti2 оснащен интуитивно понятным пользовательским интерфейсом: теперь исследователи могут сосредоточиться на получении данных, а не на управлении микроскопом.

## Тщательно разработанная схема управления микроскопом (Ti2-E / A)

Размещение кнопок и переключателей определяется типом освещения, к которому они относятся. Кнопки, используемые при диаскопическом наблюдении, размещены слева, а используемые при наблюдении по методу эпифлуоресценции – справа. Кнопки общего контроля размещены на передней панели. Такая компоновка позволяет легко запомнить размещение органов управления, что особенно важно при работе в темном помещении.



### 1 Челночный переключатель (Ti2-E)

В конструкции микроскопа предусмотрены челночные переключатели для управления такими устройствами, как турель флуоресцентных светофильтров и револьвер объективов. Для реализации интуитивного управления такие переключатели имитируют вращение указанных устройств вручную. Челночные переключатели могут быть оснащены дополнительными функциями для того, чтобы один переключатель мог управлять несколькими взаимосвязанными устройствами. Например, челночный переключатель турели флуоресцентных светофильтров не только вращает турель, но и открывает и закрывает затвор флуоресцентного осветителя, когда пользователь нажимает переключатель. Можно также запрограммировать данные переключатели на работу с колесом барьерных фильтров и внешним фазоконтрастным блоком.

### 2 Программируемая функциональная кнопка (Ti2-E/A)

Удобно расположенные функциональные кнопки позволяют выполнять индивидуальную настройку пользовательского интерфейса. Пользователи могут выбирать из более чем 100 функций, в том числе функций управления моторизованными устройствами, например затворами, и даже выходными сигналами для внешних устройств посредством порта ввода/вывода сигналов срабатывания. Этим кнопкам также могут быть назначены функции режимов, обеспечивающие мгновенное изменение методов наблюдения с сохранением настроек каждого моторизованного устройства.

### 3 Рукоятка фокусировки (Ti2-E)

Рядом с рукоятками фокусировки предусмотрены кнопка ускорения фокусировки и кнопка использования PFS. Эти две кнопки можно легко различить на ощупь, поскольку они имеют разную форму. Скорость фокусировки регулируется автоматически в соответствии с используемым объективом, что позволяет избежать затруднений в работе за счет поддержания оптимальной скорости фокусировки.

## Интуитивно понятное управление с использованием джойстика и планшета (Ti2-E)

Джойстик Ti2 контролирует не только перемещение столика, но и большинство моторизованных функций данного микроскопа, в том числе использование PFS. Возможно отображение координат XYZ и статуса компонентов микроскопа, это позволяет пользователю эффективно осуществлять дистанционное управление микроскопом. Моторизованные функции Ti2 можно также контролировать с планшета, подключенного по беспроводной локальной сети к микроскопу, что обеспечивает универсальный графический интерфейс для управления микроскопом.



## Расширяемость системы



### Базовый комплект

Предусматривает бесконечное расширение путем подключения дополнительных устройств, таких, как вторая турель флуоресцентных фильтров, моторизованное колесо барьерных фильтров, задний порт и Ti-LAPP-модули.



### Турель эпифлуоресцентных светофильтров

Доступна интеллектуальная модель с ручным управлением и высокоскоростная моторизованная модель с моторизованным затвором.



### Моторизованное колесо барьерных фильтров

Обеспечивает высокоскоростное переключение фильтров (время между переключением соседних позиций - 50 мс), совместимо с большим полем зрения. Во время монтажа комплекта также может быть установлено под турелью флуоресцентных фильтров.



### Моторизованный столик

Методы управления оптимизированы для быстрой работы. Доступен столик со встроенным энкодером и пьезостолик с приводом по оси Z. Магнитные держатели образцов обеспечивают безопасную эксплуатацию.



### Револьвер

Доступны модели с ручным управлением, интеллектуальные и моторизованные револьверы, PFS-специфические револьверы, включая модели с кольцом автоматической коррекции и модели для многофотонной микроскопии. Конструкция этих револьверов предотвращает внутренние утечки иммерсионных жидкостей и сред образцов.



### Контроллер для Ti2-E

Позволяет Ti2-E связываться с внешними устройствами и обеспечивает высокоскоростной захват изображения. Порты ввода/вывода могут быть добавлены путем подключения расширительного модуля.



### Базовый комплект

Предусматривает бесконечное расширение путем подключения дополнительных устройств, таких, как вторая турель флуоресцентных фильтров, моторизованное колесо барьерных фильтров, задний порт и Ti-LAPP-модули.



### Турель конденсора

Доступны три типа: с ручным, интеллектуальным или моторизованным управлением. Последний автоматически переключается между семью позициями для адаптации к различным режимам визуализации.



### Слайдеры полевой диафрагмы

Доступны с двумя различными прямоугольными точечными отверстиями и с одним круглым. Прямоугольные предотвращают возбуждение вне области обработки изображений и непреднамеренное фотообесцвечивание образцов. Также могут быть удалены для визуализации сверхширокого поля зрения.



### Настольный инкубатор

Серия STX поддерживает точную температуру 37,0 °C и влажность более 95%, а также контролирует уровень CO2 для обеспечения культивирования клеток в течение более 1 недели.

Изготовитель: Narishige Co., Ltd.



### Столик с ручным управлением

Большая величина хода позволяет наблюдать за всей площадью многолуночного планшета. Можно ограничить величину хода в целях обеспечения безопасной эксплуатации. Доступны различные держатели образцов.



### Конфокальные микроскопы

Конфокальная система A1+ высокого разрешения и сверхбыстрая система A1R+ высокого разрешения и персональная конфокальная система C2+. Также доступны многофотонные версии для конфокальной серии A1.



### Масляно-гидравлический микроманипулятор

МТК-1-N-4 обеспечивает простую юстировку пипетки и плавность движения с помощью четырехосевого гидравлического джойстика.

Изготовитель: Narishige Co., Ltd.



### Эпифлуоресцентный светодиодный источник света

Стабильный высокоинтенсивный источник света, обеспечивающий длительное освещение, не требующее обслуживания. Также доступен ртутный оптоволоконный осветитель Intensilight.



### Микроскопы со сверхразрешением

N-SIM, который получает изображения живых клеток с двойным разрешением по сравнению с обычными оптическими микроскопами, и N-STORM, который способен получить изображения с разрешением, на порядок превышающим разрешение обычных оптических микроскопов, для наблюдения на молекулярном уровне.



# NIS Elements

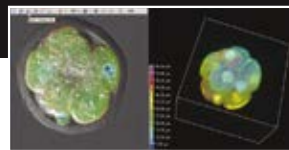
## Программная платформа для единого сбора и анализа данных

Единая программная платформа компании Nikon, NIS-Elements, обеспечивает управление получением изображений и для базовых, и для усовершенствованных систем визуализации, а также дает мощные инструменты анализа и потрясающие возможности отображения. NIS-Elements может иметь несложную модификацию для простого использования под ключ или может быть модифицирована для полностью настроенной системы сложных экспериментов, таких, как условно сконструированные рабочие процессы. NIS-Elements также предлагает простые в использовании графические средства программирования: JOBS и Illumination Sequence для решения неординарных задач. Программное обеспечение NIS-Elements способно управлять не только аппаратными средствами Nikon, но и устройствами огромного множества сторонних производителей для того, чтобы обеспечить высочайший уровень приспособления системы к требованиям заказчика.

## Контроль устройства

### Многомерная визуализация

Настройки оптической конфигурации (OC) хранят в своей памяти пользовательские режимы наблюдения. Они объединены в ND Acquisition GUI для несложного планирования исследований, сочетающих многоканальное многоступенчатое позиционирование, Z-стак и съемку с временным разрешением, а также визуализацию. Можно с легкостью объединить и другие функции, такие как фотостимуляцию и фотообесцвечивание.



### Высокоскоростной контроль аппаратных средств

В процессе работы T12 предусмотрены уникальные возможности удаления обратных аппаратных вызовов во время процедур сбора данных, что позволяет максимизировать скорость обработки изображений. Модуль Illumination Sequence обеспечивает простой графический интерфейс для быстрого проектирования и верификации сложных экспериментов по получению изображений.



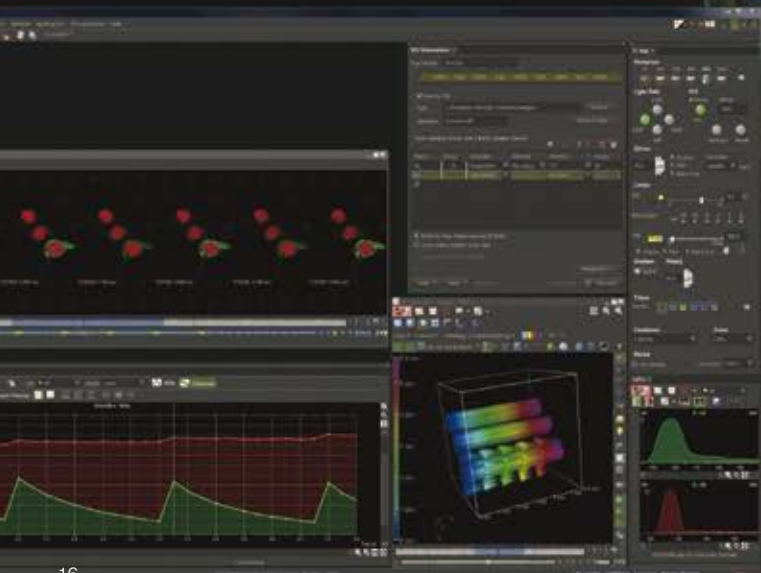
### Графическое программирование для решения пользовательских задач

Когда требуется получить сложное или уникальное изображение, инструмент JOBS обеспечивает несложный графический интерфейс, в котором пользовательские рабочие процессы создаются способом простого перетаскивания.



### Контроль сторонней продукции

NIS-Elements может напрямую контролировать огромное количество устройств различных производителей, включая высококачественные камеры, пьезоустройства, источники света, колеса и устройства National Instruments DAQ. Такая гибкость в управлении оборудованием позволяет устанавливать пользовательские конфигурации с учетом индивидуальных потребностей в области исследований.



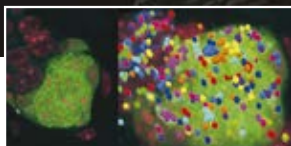


## Отображение и обработка

## Анализ изображений

### Многомерное отображение

Многомерные изображения сочетают в себе многоканальность, замедленную съемку, карту срезов по оси Z, а также формирование изображений с разных точек по осям X и Y. Все это плюс сшивка изображений интуитивно понятно отображаются в едином окне. Мощные средства объемной визуализации обеспечивают непревзойденное качество изображения и интерактивность, в то время как функция Movie-Maker позволяет пользователям легко создавать потрясающие фильмы.



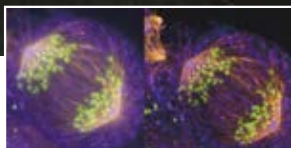
### Обработка изображений

Доступны дополнительные фильтры повышения резкости, сглаживания изображения, понижения шума, а также коррекция затенения в режиме реального времени и изображения усреднения для снижения уровня шума. NIS-Elements также предлагает инструменты расширения изображения и различные варианты проецирования изображения, такие, как расширенная глубина фокуса (EDF).



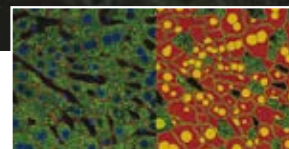
### Устранение искажений

Автоматический и ручной режимы, надежные алгоритмы для измерения и понижения уровня шума и повышение коррекции сферической абберации помогают актуализировать теоретические решения даже для конфокальных изображений. Доступны оба варианта: для 2D и для 3D.



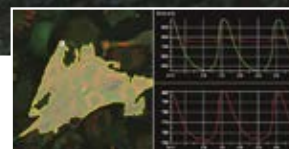
### Автоматическое измерение

Сочетание мощных инструментов сегментации, морфологических функций, классификаторов, а также богатый выбор средств измерений данных для двух измерений, трех измерений и измерений с задержкой по времени позволяют пользователям без труда извлечь количественную информацию из своих данных. Также доступны интерактивные измерения и измерения в ручном режиме.



### Измерение в реальном времени

Измерения времени можно и проводить в режиме реального времени, и визуализировать во время получения изображения. Результаты анализа в реальном времени могут быть особенно полезны при оптимизации фармакологических экспериментов или при радиометрической визуализации (FRET или FRAP).



### Отслеживание двух- и трехмерных объектов

NIS-Elements предоставляет мощные инструменты для идентификации и отслеживания плоских, и объемных объектов. Можно измерить скорость, ускорение, расстояние и направление. Разнообразие инновационных вариантов отображения доступно для передачи данных и отслеживания результатов анализа.



### Индивидуальные пользовательские процедуры

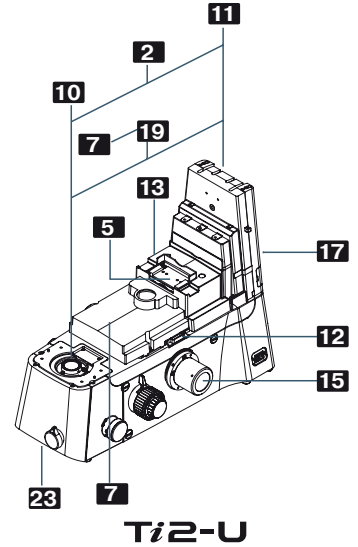
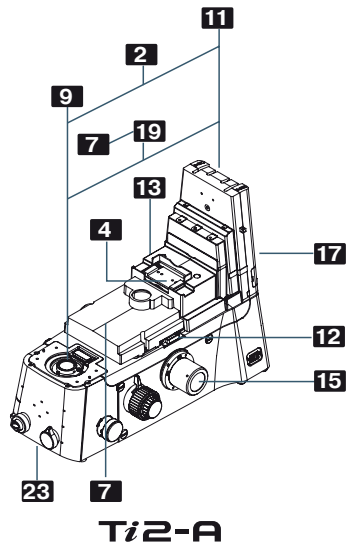
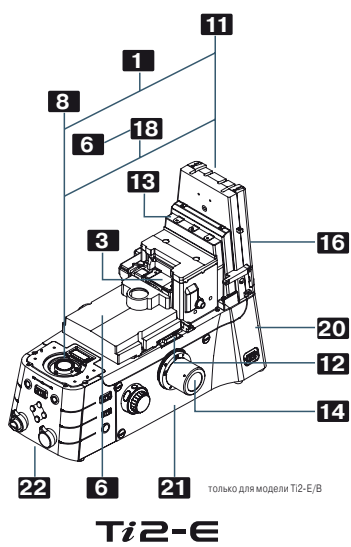
Модуль General Analysis (GA) предоставляет простой метод создания пользовательских процедур, сочетающих обработку изображений и измерения. Процедуры, созданные в GA, можно сохранить и вызвать к исполнению даже через JOBS, чтобы объединить их с выполняющимися условно сконструированными рабочими процессами, которые в режиме реального времени опираются на результаты анализа интегрированной процедуры GA.



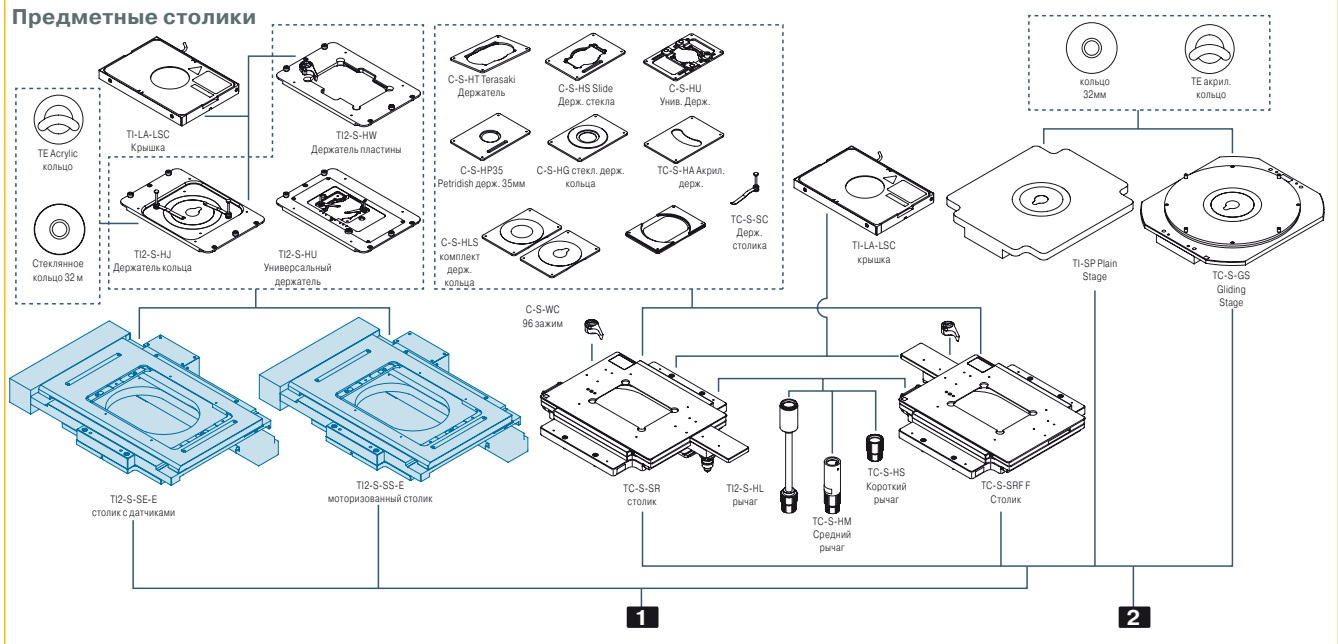
# Системная диаграмма

Моторизованные компоненты (с функцией определения статуса)

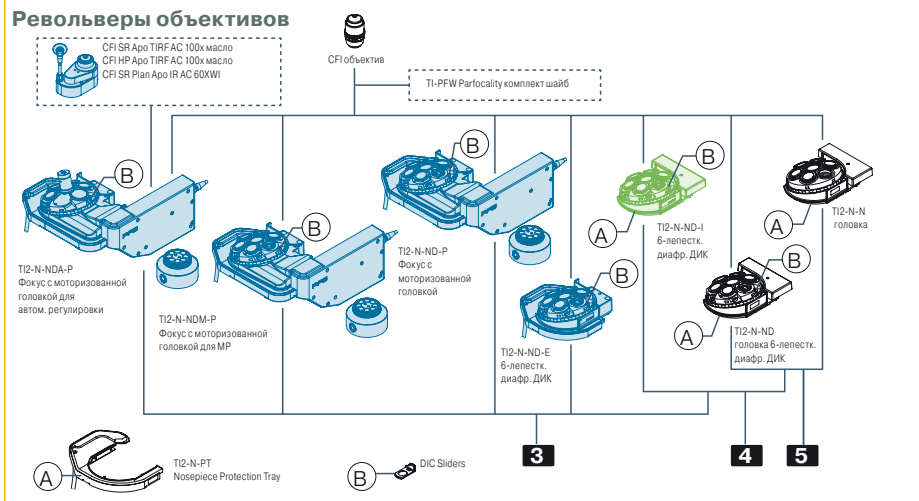
Компоненты с функцией определения статуса



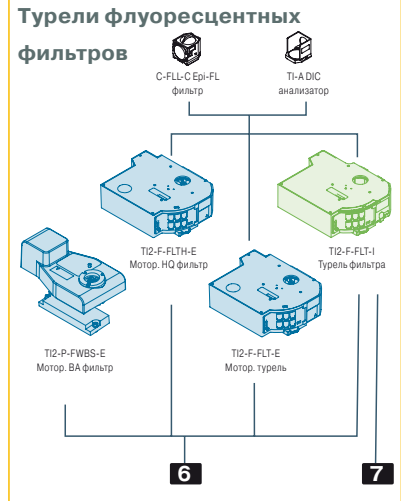
## Предметные столики



## Революеры объективов



## Турели флуоресцентных фильтров









# Объективы

Тип	Модель	Иммерсия	NA	W.D. (мм)	Толщина стекла	Кольцо	Пружина	ДИК	Контраст фазы	Флуоресценция			PFS	
										УФ	Вид. свет	ИК		
Plan Fluor	CFI Plan Fluor	4x	0,13	17,20	—					○	○			
		10x	0,30	16,00	0,17				○		○		✓	
		20x	0,50	2,10	0,17				○		○			
		20xA MI	масло вода глицерин	0,75	0,51-0,35 0,51-0,34 0,49-0,33	0-0,17	✓	✓	○		○	○		
		40x		0,75	0,66	0,17		✓	○		○	○		✓
		40x масло	масло	1,30	0,24	0,17		✓w/стоп	○	EXT PH3-40x	○	○		✓
		60x		0,85	0,40-0,31	0,11-0,23	✓	✓	○		○	○		
		60xSH (с ирисовой диафрагмой)	масло	0,50-1,25	0,22	0,17		✓	○	EXT PH3-60x	○	○		
		100x масло	масло	1,30	0,16	0,17		✓w/стоп	○		○	○		✓
		100xSH (с ирисовой диафрагмой)	масло	0,50-1,30	0,16	0,17		✓	○		○	○		
		DL 4x		0,13	16,40	1,2				PHL	○	○		
		DLL 10x		0,30	16,00	0,17				PH1	○	○		✓
		DL 10x		0,30	15,20	1,2				PH1	○	○		✓
		DLL 20x		0,50	2,10	0,17				PH1	○	○		✓
		DLL 40x		0,75	0,66	0,17		✓		PH2	○	○		✓
DLL 100x масло	масло	1,30	0,16	0,17		✓w/стоп		PH3	○	○		✓		
ADN 100x масло	масло	1,30	0,16	0,17		✓w/стоп		PH3	○	○		✓		
S Plan Fluor	CFI S Plan Fluor	ELWD 20xC		0,45	8,2-6,9	0-2,0	✓		○		○	○		✓
		ELWD 40xC		0,60	3,6-2,8	0-2,0	✓		○		○	○		✓
		ELWD 60xC		0,70	2,6-1,8	0,1-1,3	✓		○		○	○		
		ELWD ADM 20xC		0,45	8,2-6,9	0-2,0	✓			PH1	○	○		✓
		ELWD ADM 40xC		0,60	3,6-2,8	0-2,0	✓			PH2	○	○		✓
		ELWD ADL 60xC		0,70	2,6-1,8	0,1-1,3	✓			PH2	○	○		
		ELWD NAMC 20xC		0,45	8,2-6,9	0-2,0	✓				○	○		
ELWD NAMC 40xC		0,60	3,6-2,8	0-2,0	✓				○	○				
Super Fluor	CFI Super Fluor	4x	0,20	15,50	—					○ 340	○		✓	
		10x	0,50	1,20	0,17		✓	○		○ 340	○		✓	
		20x	0,75	1,00	0,17		✓	○		○ 340	○		✓	
		40x	0,90	0,30	0,11-0,23	✓	✓	○		○ 340	○			
		40x Oil	масло	1,30	0,22	0,17		✓w/стоп	○	EXT PH3-40x	○ 340	○		✓
100xSH (с ирисовой диафрагмой)	масло	0,5-1,3	0,20	0,17		✓			○ 340	○				
Plan Apochromat	CFI Plan Apo	λ 2x	0,10	8,50	—					●	○	○		
		λ 4x	0,20	20,00	—					●	○	○	✓	
		λ 10x	0,45	4,00	0,17		✓	○		●	○	○	✓	
		10xC глицерин	масло вода глицерин	0,5	5,50	0-0,17	✓				●	○	○	
		λ 20x	0,75	1,00	0,17		✓	○		●	○	○	✓	
		VC 20x	0,75	1,00	0,17		✓	○		●	○		✓	
		λ 40x	0,95	0,25-0,17	0,11-0,23	✓	✓	○		●	○	○	✓	
		λ 60x	0,95	0,20-0,11	0,11-0,23	✓	✓	○		●	○	○		
		λ 60x масло	масло	1,40	0,13	0,17		✓	○	EXT PH3-60x	●	○	○	✓
		VC 60xA WI	вода	1,20	0,31-0,28	0,15-0,18	✓	✓	○	EXT PH3-60x	○	○		✓
		IR 60x WI	вода	1,27	0,18-0,16	0,15-0,19	✓	✓	○	EXT PH3-60x	●	○	○	✓
		λ 100x масло	масло	1,45	0,13	0,17		✓	○	EXT PH3-100x	●	○	○	✓
		VC 100x масло	масло	1,40	0,13	0,17		✓	○	EXT PH3-100x	●	○		✓
		HP VC 100x масло	масло	1,40	0,13	0,17		✓	○	EXT PH3-100x	●	○		✓
		λ DM 20x		0,75	1,00	0,17		✓		PH2	●	○	○	✓
		λ DM 40x		0,95	0,25-0,17	0,11-0,23	✓	✓		PH2	●	○	○	✓
		λ DM 60x		0,95	0,20-0,11	0,11-0,23	✓	✓		PH2	●	○	○	
		λ DM 60x масло	масло	1,40	0,13	0,17		✓		PH3	●	○	○	✓
		λ DM 100x масло	масло	1,45	0,13	0,17		✓		PH3	●	○	○	✓
		SR IR 60x WI*	вода	1,27	0,18-0,16	0,15-0,19	✓		○	EXT PH3-60x	●	○	○	✓
Apochromat	CFI Apo	LWD 20x WI IS	вода	0,95	0,95	0,11-0,23	✓		○		○	○		✓
		40x WI IS	вода	1,25	0,20-0,16	0,15-0,19	✓	✓	○	EXT PH3-40x	○	○		✓
		LWD 40x WI IS	вода	1,15	0,60	0,15-0,19	✓	✓	○	EXT PH3-40x	○	○		✓
		60x масло IS	масло	1,40	0,14	0,17		✓	○	EXT PH3-60x	○	○		✓
		TIRF 60x масло	масло	1,49	0,12	0,13-0,19 (23°C) 0,15-0,21 (37°C)	✓		○	EXT PH4-60x	●	○		✓
		TIRF 100x масло	масло	1,49	0,12	0,13-0,19 (23°C) 0,14-0,20 (37°C)	✓		○	EXT PH4-100x	●	○		✓
		HP TIRF 100x масло *	масло	1,49	0,12	0,13-0,19 (23°C) 0,14-0,20 (37°C)	✓		○	EXT PH4-100x	●	○		✓
SR TIRF 100x масло *	масло	1,49	0,12	0,13-0,19 (23°C) 0,14-0,20 (37°C)	✓		○	EXT PH4-100x	●	○		✓		

○ рекомендуется для наилучших результатов

○ подходит

● возможно с видимым светом, который имеет большую длину волны, чем свет возбуждения, используемый для DAPI

EXT: внешние модули фазового контраста

340: высокий коэффициент пропускания с ультрафиолетовым диапазоном длины волн до 340 нм

\* доступны объективы для автом. коррекции.

# Спецификации

		ECLIPSE Ti2-E/Ti2-E/B*1	ECLIPSE Ti2-A	ECLIPSE Ti2-U
Штатив	Оптическая система	CFI60		
	Поле зрения*2	22 с C-mount адаптер, 25 с F-mount адаптер		
	Промежуточное переключение увеличения	Ручное переключение 1.0x / 1.5x (сменная от 1.5x до 2.0x)		
	Линза Бертрана	Определение статуса		--
	Порт вывода	Ручной ввод/вывод и ручная фокусировка, определение состояния		--
	Устройство фокусировки	4 моторизованные позиции окуляры 100%, левый порт 100%, правый порт 100%, окуляры 20%/слева 80% (Ti2-E/B: снизу 100%)	4 ручные позиции окуляры 100%, левый порт 100%, правый порт 100%, 20%/слева 80% или окуляры 20%/справа 80%	
Подъем	Можно добавлять порты с помощью заднего блока порта и/или выбора основания тубуса*3			
Тубус	Механизированный привод, грубая / точная фокусировка переключения, ход 10 мм, минимальный проход: 0,01 мкм, 0,02 мкм (с датчиком контроля)	Ручной, грубой / точной фокусировки, ход 10 мм		
	Подъем	имеется*4		
	Бинокулярный тубус	Бинокулярный S-тубус TC-T-TS (поле зрения 22), Эргономический ER тубус TC-T-ER (поле зрения 22)		
	Моторизованный базовый окуляр для внешнего РН (Ti2-T-VP-E)	Порт камеры (поле зрения 16), моторизованный РН-диск с 4 моторизованными позициями	--	
Проходящий свет	Основание тубы окуляра (Ti2-T-BA)	Вспомогательная камера (поле зрения 22), определение состояния		--
	Основание тубы окуляра с портом (Ti2-T-BC)	Порт камеры (поле зрения 16)	--	Порт камеры (поле зрения 16)
	Колонна проходящего света (Ti2-D-PD)	Конденсор, вертикальный ход: 66 мм, обратный наклон до 25 градусов, с полевой диафрагмой и механизмом рефокусировки на 2 фильтра (опция позиции на 4 фильтра также доступна со слайдером фильтра для проходящего света (Ti2-D-SF))		
Конденсор	Светодиодная лампа для освещения (Ti2-D-LHLED)	высокомощный светодиод		
	Блок для лампы (D-LH/LC)	100 Вт, галогеновая лампа		
	Моторизованная турель конденсора (Ti2-C-TC-E)	7 моторизованные позиции (Ø37мм x4, Ø39мм x3), LWD/ELWD/CLWD/NAMC линзы конденсора	--	
	Интеллектуальная турель конденсора (Ti2-C-TC-I)	7 ручных позиций (Ø37мм x4, Ø39мм x3), определение статуса, LWD/ELWD/CLWD/NAMC линзы конденсора	--	
Столик	Турель конденсора (TC-C-TC)	7 ручных позиций (Ø37мм x4, Ø39мм x3), LWD/ELWD/CLWD/NAMC линзы конденсора		
	ELWD-S диск конденсора (TE-C)	4 ручные позиции, с линзами ELWD конденсора (NA0.3/OD65)		
	HNA слайдер конденсора (Ti2-C-SCH)	2 ручные позиции (Ø37мм x1, Ø39мм x1), HNA линзы/HNA иммерсионный линзы		
	Линзы конденсора	LWD (W.D.=30мм, NA=0.52), ELWD (W.D.=75мм, NA=0.3), CLWD (W.D.=13мм, NA=0.72), HNA (W.D.=5мм, NA=0.85), HNA (W.D.=1.9мм, NA=1.3), NAMC (W.D.=44мм, NA=0.4)		
Револьвер	Моторизованный столик (Ti2-S-SE-E, Ti2-S-SS-E)	Ход по оси X: ±57 мм, ход по оси Y: ±36,5 мм, макс. скорость: около 25 мм/с, магнитный держатель проб		--
	Столик (TC-S-SR, TC-S-SRF)	Ход по оси X: ±57 мм, ход по оси Y: ±36,5 мм, регулируемый ход (3 уровня) с регулируемым штифтом, опции длинной/средней/короткой рукоятки		--
	Скользкий столик (TC-S-GS)	Ход диам. 20 мм		--
Эпи-флуоресцентный модуль	Идеальный фокусирующий блок с моторизованным револьвером для автокоррекции (Ti2-N-NDK-P)	6 ручных позиций, определение статуса, простая водонепроницаемая структура		--
	Моторизованный DIC шестигнездный револьвер (Ti2-N-ND-E)	6 ручных позиций, простая водонепроницаемая структура		
	Идеальный фокус блок с моторизованным револьвером (Ti2-N-ND-P)	6 ручных позиций, простая водонепроницаемая структура		
	Идеальный фокус блок с моторизованным револьвером для MP (Ti2-N-NDM-P)	6 ручных позиций, простая водонепроницаемая структура		
Рабочая среда	Интеллектуальный DIC шестигнездный револьвер (Ti2-N-ND-I)	6 моторизованных позиции, моторизованный затвор	--	
	Шестигнездный револьвер (Ti2-N-N), DIC шестигнездный револьвер (Ti2-N-ND)	6 ручных позиций, ручной затвор, определение статуса*5		
	Эпи-FL модуль (Ti2-LA-FL), Эпи-FL модуль для большого поля зрения (Ti2-LA-FLL)	Поддержка осветителя; включает в себя 2-позиционный регулятор фильтра и диафрагму		
	Простой эпифлуоресцентный модуль (Ti2-F-FLS)	Поддерживает как волоконный осветитель, так и держатель для лампы; включает в себя 3-позиционный слайдер фильтра		
	Слайдер полевой диафрагмы	Кольцевые (Ti2-F-FSC), прямоугольные (Ti2-F-FSR), квадратные (Ti2-F-FSS) отверстия		
Контроллер, устройство отображения	Джойстик (Ti2-S-JS), планшет	планшет		--
Контроллер для Ti2-E (Ti2-CTRE)	Интерфейс USB/LAN, функция ввода-вывода	--		--
Рабочая среда	Темп.: 0-40 °C, влажность: макс. 60% при 40 °C, без конденсации. Только использование в помещении.			

Моторизованные компоненты имеют функцию обнаружения состояния

\*1 Моторизованная модель с нижним портом

\*2 Ограничения применяются на основе объектива и фильтра, конфигурации столика и модуля освещения

\*3 Основания тубуса не могут быть использованы с Ti2-A

\*4 Требуется базовый комплект. Пожалуйста, свяжитесь с Nikon.

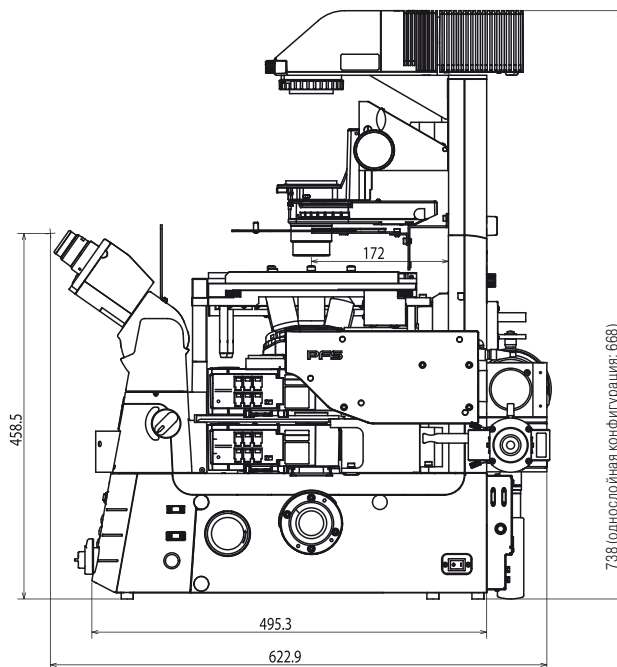
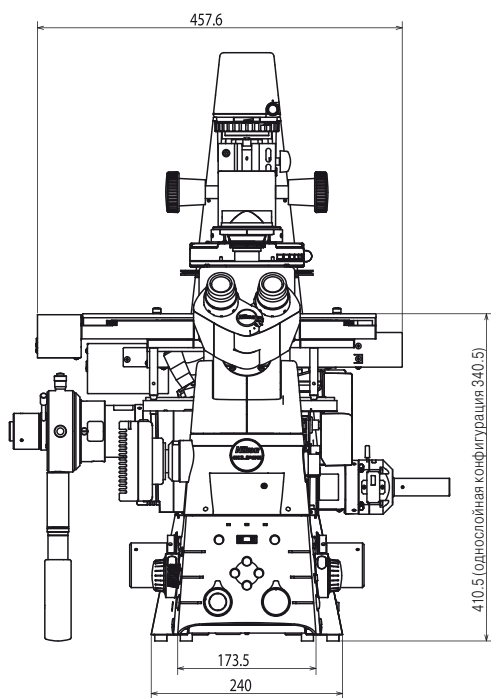
\*5 Определение состояния не может быть использовано при прикреплении к ti2-U

\*6 NI-SH-CON контроллер для моторизованного затвора требуется для использования с Ti2-A / ti2-U

# Размеры

## Ti2-E

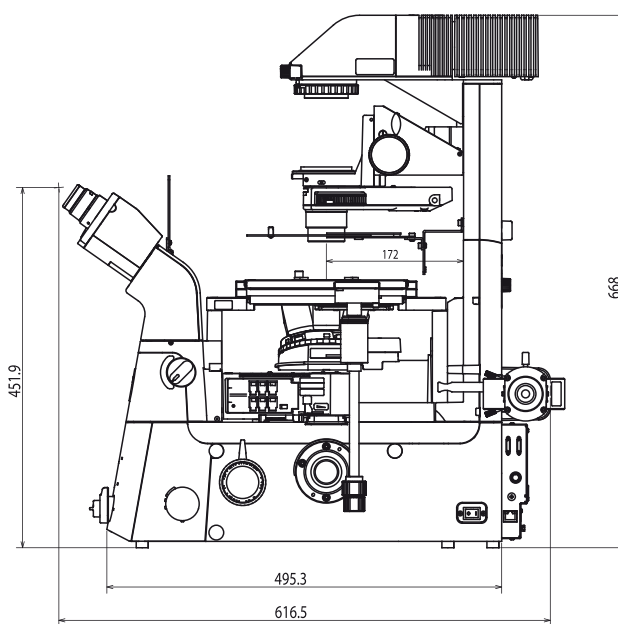
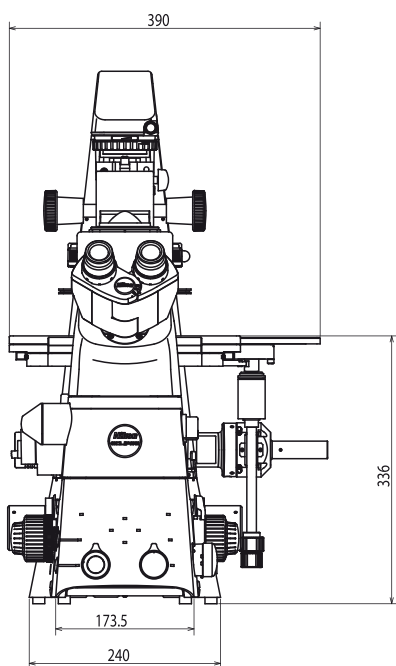
Двухслойная конфигурация с модулем Epi-FL и FRAP



Ед. изм.: мм

## Ti2-A/U

Однослойная конфигурация с модулем Epi-FL



Ед. изм.: мм

Изображение Ti2-A



Введите в строке поиска Microscopy University и откройте для себя новый мир. <http://www.microscopyu.com>

Производитель оставляет за собой право изменять характеристики и комплектацию без предварительного уведомления. Ноябрь 2016 г. © NIKON CORPORATION

**ВНИМАНИЕ** В ЦЕЛЯХ КОРРЕКТНОГО ИСПОЛЬЗОВАНИЯ ЦИФРОВОГО ОБОРУДОВАНИЯ ДО НАЧАЛА ЕГО ЭКСПЛУАТАЦИИ НЕОБХОДИМО ТЩАТЕЛЬНО ОЗНАКОМИТЬСЯ С СОДЕРЖАНИЕМ ПРИЛАГАЕМЫХ ИНСТРУКЦИЙ

Изображения на мониторах смоделированы.  
Наименования компаний и продуктов, упоминаемые в настоящей брошюре, являются их собственными зарегистрированными торговыми марками.  
Примечание: «Экспорт продукции», представленной в этой брошюре, подконтролен закону «О валютном обмене и внешней торговле». Соответствующие процедуры обязательны в случае экспорта из Японии.  
Продукция: аппаратура и техническая информация (включая программное обеспечение).



ISO 9001 Certified  
for NIKON CORPORATION  
Microscope Solutions Business Unit  
Industrial Metrology Business Unit

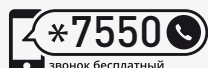


ISO 14001 Certified  
for NIKON CORPORATION



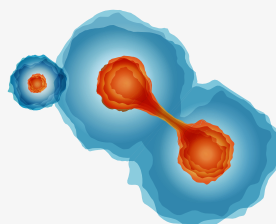
КОМПЛЕКСНОЕ ОСНАЩЕНИЕ  
ЛАБОРАТОРИЙ

ООО «КОМПАНИЯ ХЕЛИКОН»  
121374, г. Москва Кутузовский проспект, д. 88  
Тел.: +7 (499) 705-50-50  
mail@helicon.ru



звонок бесплатный  
Номер подключен на сетях операторов  
МТС, Билайн, МегаФон и Теле2

8 800 770 71 21  
бесплатный звонок по России  
[www.helicon.ru](http://www.helicon.ru)



#### ФИЛИАЛЫ:

##### ПРЕДСТАВИТЕЛЬСТВО В СИБИРСКОМ РЕГИОНЕ:

630090 г. Новосибирск,  
ул. Инженерная, д. 28  
Тел.: +7 (383) 207-84-85  
novosibirsk@helicon.ru

##### ПРЕДСТАВИТЕЛЬСТВО В СЕВЕРО-ЗАПАДНОМ РЕГИОНЕ:

195220 г. Санкт-Петербург,  
ул. Гжатская, д. 22, корп. 1  
Тел.: +7 (812) 244-85-52  
spb@helicon.ru

##### ПРЕДСТАВИТЕЛЬСТВО В ПРИВОЛЖСКОМ РЕГИОНЕ:

420021 г. Казань,  
ул. Татарстан, д. 14/59, оф. 201  
Тел.: +7 (843) 202-33-37  
volga@helicon.ru

##### ПРЕДСТАВИТЕЛЬСТВО В ЮЖНОМ РЕГИОНЕ:

344116 г. Ростов-на-Дону,  
ул. 2-ая Володарская, д. 76/23а  
Тел.: +7 (863) 209-88-89  
rostov@helicon.ru